

# Entry planning en installatie

## Overzicht

---

Het Entry deurintercom systeem is zo ontworpen dat het zeer eenvoudig te installeren is. Met behulp van enkele netwerkkabels kunnen de Entry binnenpost, controller en de buitenpost met elkaar worden verbonden.

Het systeem kan bestaan uit één of meerdere Entry buitenposten, elk verbonden met zijn eigen controller en zoveel binnenposten als nodig zijn voor de installatie.

Zowel de buitenposten als de binnenposten kunnen via een bestaand netwerk worden aangesloten en worden gevoed door de Paxton uitbreidingswitch of een bestaande PoE switch.

De Entry Configuration Utility wordt gebruikt om de instellingen die zijn opgeslagen in de Entry modules op afstand te bekijken en bewerken.

Voor een optimale gebruikerservaring van uw Entry intercom systeem adviseren wij om altijd de meest recente versie van de Entry Configuration Utility te gebruiken. Deze is te downloaden via: <[www.paxton.info/1907](http://www.paxton.info/1907)>

Wanneer u het Entry deurintercom systeem gebruikt zijn de volgende software versies benodigd:

- Paxton10 - v3.2 en hoger
- Net2 - v4.27 en hoger
- Entry - v2.20 en hoger

## Hoeveel binnen- en buitenposten kan ik aansluiten ?

---

Een Entry systeem kan bestaan uit maximaal 100 buitenposten en 1000 binnenposten.

## Plaatsing van het paneel

---

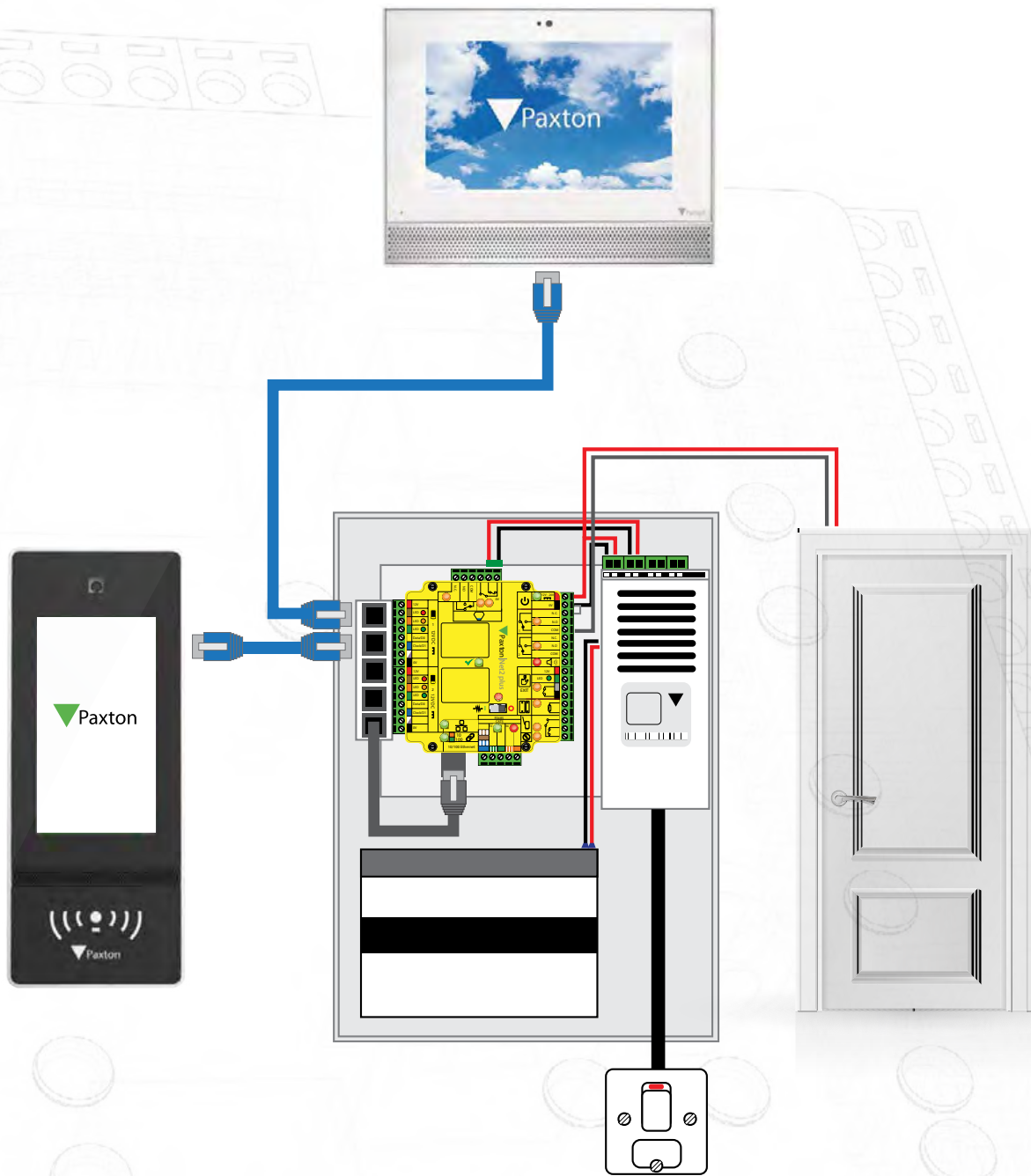
Wij adviseren om de buitenpost niet in een situatie te plaatsen waarbij de achtergrond helderder is dan het onderwerp. Zoals met de meeste camera's kan dit een silhouet effect creëren vanwege de onderbelichting die veroorzaakt wordt door de heldere achtergrondverlichting.

Indien dit niet vermeden kan worden adviseren wij om extra verlichting bij de buitenpost te plaatsen, zodat het onderwerp extra belicht wordt.

Wanneer mogelijk adviseren wij om de buitenpost niet in direct zonlicht te plaatsen. Direct zonlicht in combinatie met hoge temperaturen zorgen ervoor dat de buitenpost de werkingstemperatuur overschrijft. Wanneer dit niet te voorkomen is adviseren wij om een regenkap te gebruiken.



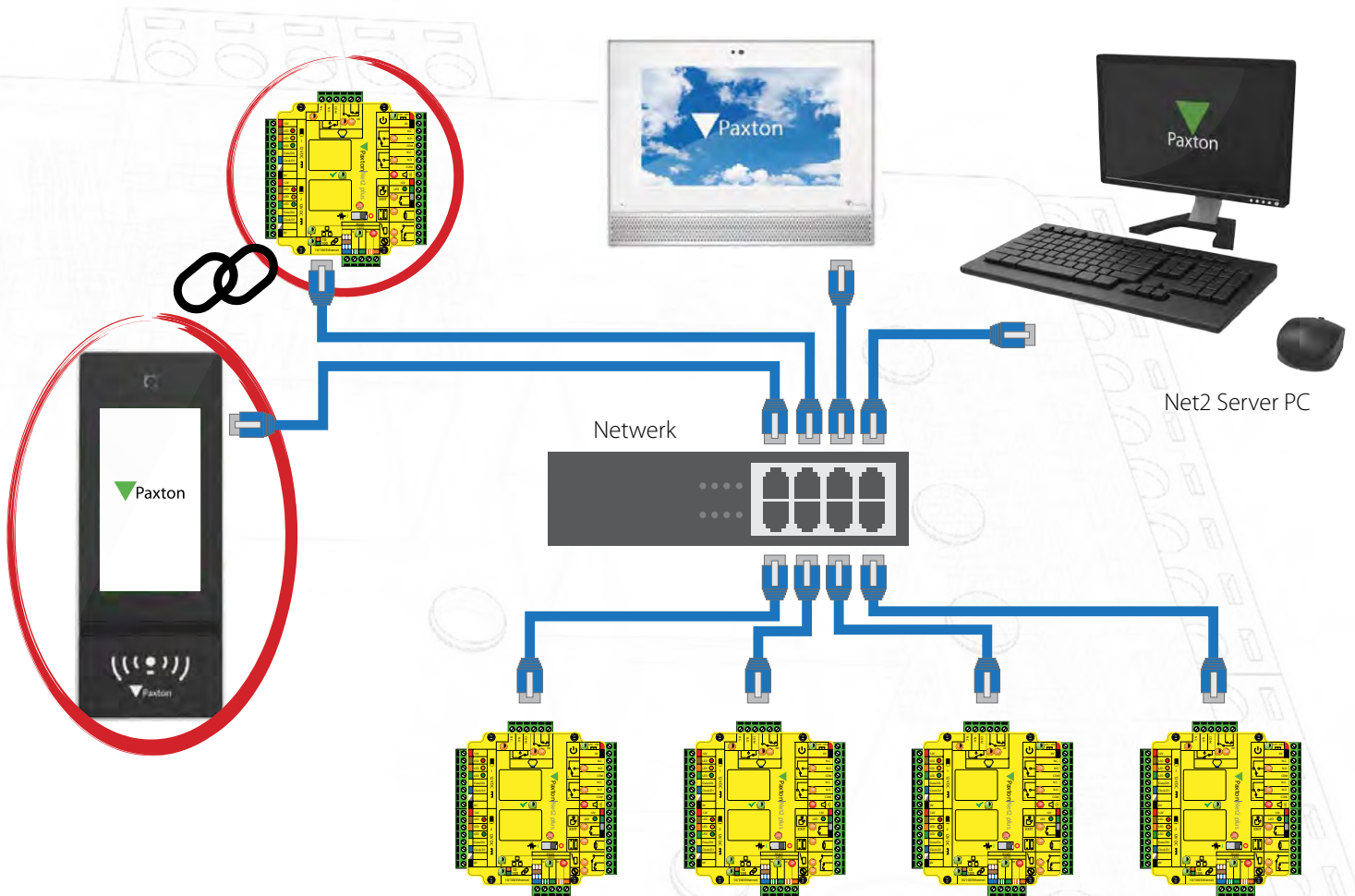
## Een deur / Een binnenpost



Entry kan geïnstalleerd worden als standalone oplossing, één controller, één buitenpost en één binnenpost.

De Net2 Entry controller levert de voeding (Power over Ethernet) voor het paneel en de monitor.

## Entry toevoegen aan een Net2 toegangsc Controle systeem



Het Entry deurintercom systeem kan gebruikt worden in combinatie met het Net2 toegangsc Controle systeem.

Alle Entry binnen- en buitenposten worden aangesloten op het netwerk en dienen voorzien te worden van Power Over Ethernet (PoE). Het Net2 systeem dient minimaal voorzien te zijn van v4.25.

Wanneer een buitenpost is verbonden met het netwerk zal het vragen om het serienummer van de ACU waarmee deze verbonden moet worden.

Alle binnenposten die verbonden zijn met hetzelfde netwerk kunnen vanuit de buitenpost opgeroepen worden. Indien nodig kunt u per binnenpost een ID en naam invoeren.

Het bovenstaande schema is de eenvoudigste manier om het systeem op te bouwen. Om de installatie soepel te laten verlopen zijn de volgende punten belangrijk:

1. Netwerk dient compatibel te zijn met de IPv6 standaard.
2. De Entry binnen- en buitenposten dienen voorzien te worden van PoE.
3. Voldoende bandbreedte beschikbaar.
4. Voldoende rechten op het netwerk om het systeem te configureren.

## Koppel een Entry buitenpost aan Paxton10

Het Entry deurintercom systeem kan gebruikt worden in combinatie met het Paxton10 Toegangscontrole en Video Management systeem.

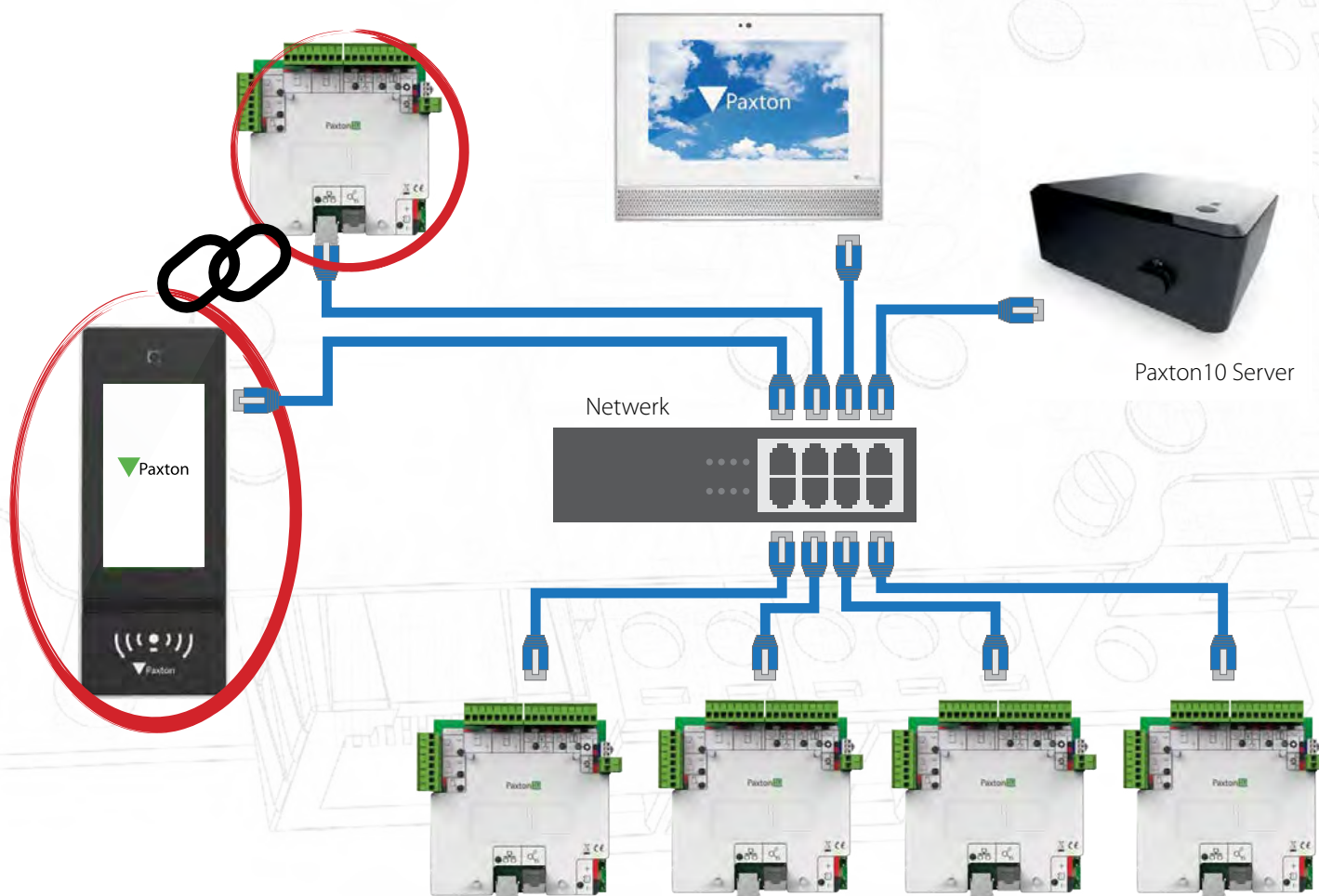
Alle Entry binnen- en buitenposten worden aangesloten op het netwerk en dienen voorzien te worden van Power Over Ethernet (PoE). Het Paxton10 systeem dient minimaal voorzien te zijn van v3.2. Om het Entry deurintercom systeem te gebruiken in combinatie met Paxton10 dient u de Entry Configuration Utility 2.20 of hoger te gebruiken.

De Entry buitenpost dient op hetzelfde TCP/IP netwerk geïnstalleerd te zijn als het Paxton10 systeem. De Entry buitenpost koppelt u vanuit de Paxton10 software aan een Paxton10 Deurcontroller, voor meer informatie zie ook: AN0045-NL - Koppel een Entry buitenpost aan Paxton10 <[www.paxton.info/6338](http://www.paxton.info/6338)>.

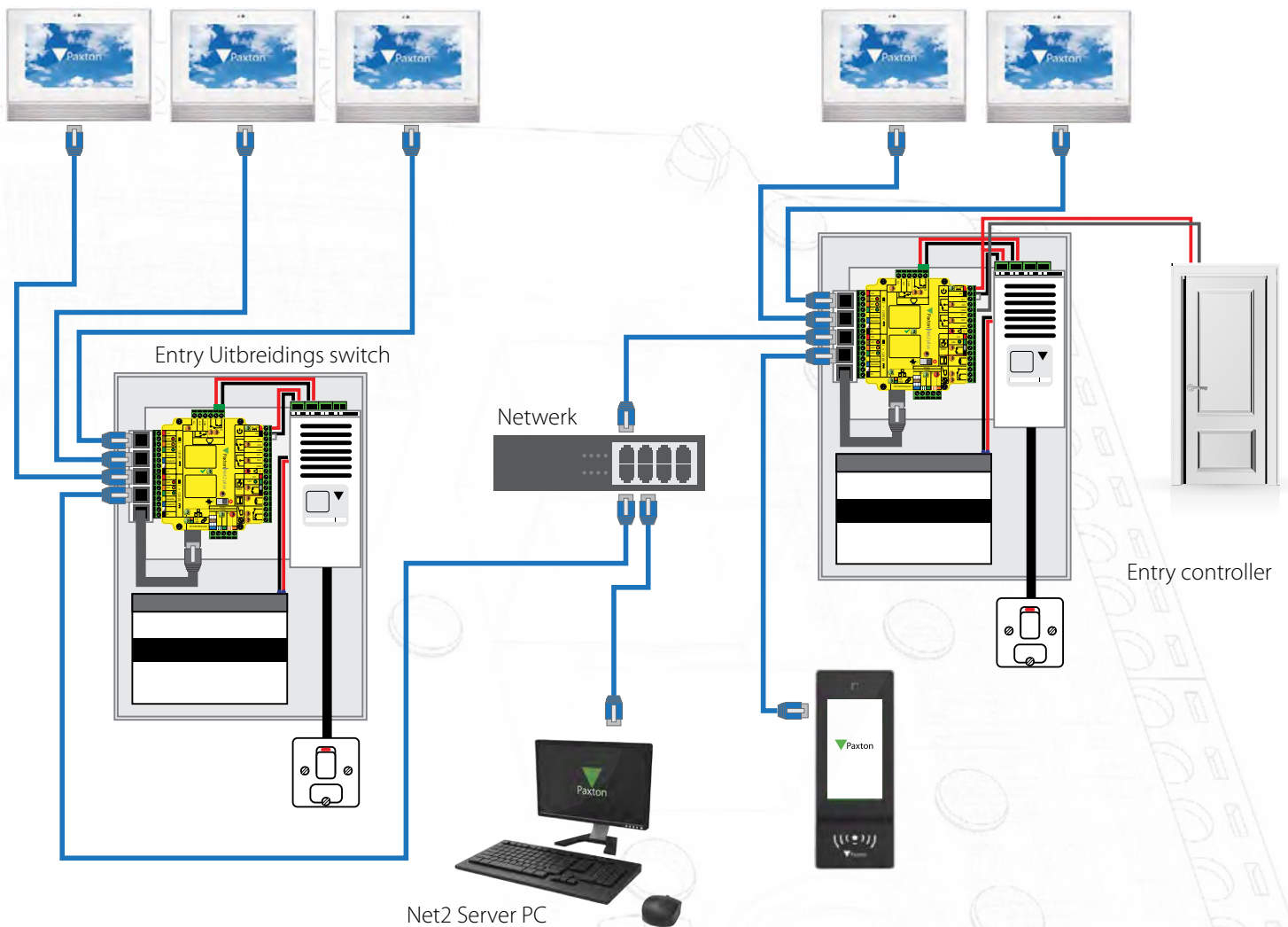
Alle binnenposten die verbonden zijn met hetzelfde netwerk kunnen vanuit de buitenpost opgeroepen worden. Indien nodig kunt u per binnenpost een ID en naam invoeren.

Het onderstaande schema is de eenvoudigste manier om het systeem op te bouwen. Om de installatie soepel te laten verlopen zijn de volgende punten belangrijk:

1. Netwerk dient compatibel te zijn met de IPv6 standaard
2. De Entry binnen- en buitenposten dienen voorzien te worden van PoE
3. Voldoende bandbreedte beschikbaar
4. Voldoende rechten op het netwerk om het systeem te configureren



## Een deur / Meerdere binnenposten

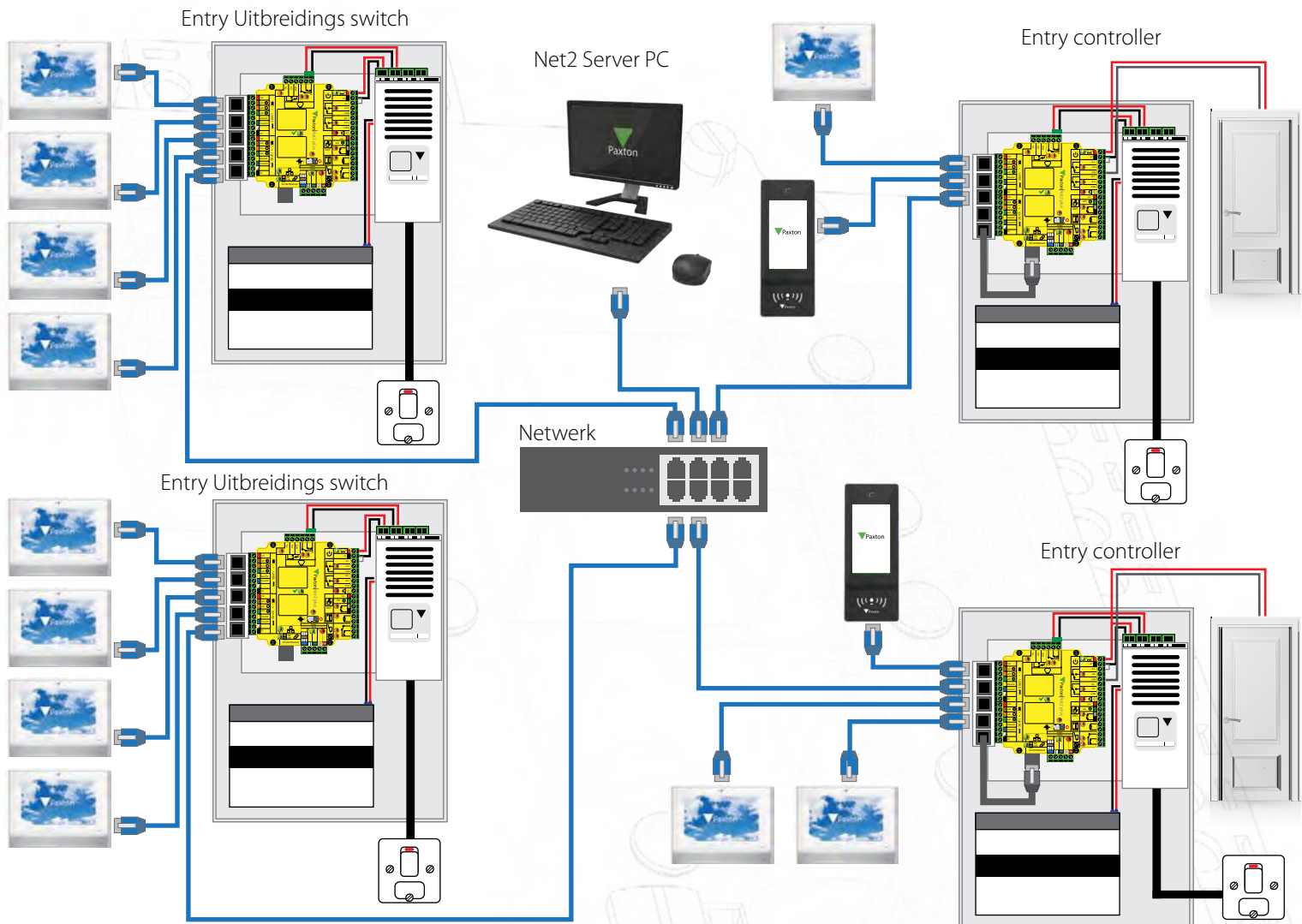


De Net2 Entry Controller beschikt over vier PoE poorten en één standaard netwerk poort. De PoE poorten kunnen worden gebruikt om de binnen- en buitenposten van voeding te voorzien.

Het systeem kan zo worden geprogrammeerd dat er meer dan één binnenpost wordt opgeroepen. Dit kan door de verschillende binnenposten hetzelfde ID nummer te geven.

De Entry uitbreidings switch beschikt over vier PoE poorten en één standaard netwerk poort. PoE switches van andere fabrikanten kunnen worden gebruikt om zowel de binnenpost als de buitenpost van voeding te voorzien.

## Meerdere buitenposten / Meerdere binnenposten



Grotere systemen kunnen worden opgebouwd door gebruik te maken van meerdere buiten- en binnenposten

Iedere buitenpost die een eigen deur opent dient verbonden te worden met een aparte ACU op hetzelfde netwerk.

Elke, in het netwerk beschikbare, binnenpost kan worden gebeld door de buitenposten. Het is belangrijk om de juiste naam of het ID nummer in te geven op de binnenpost, zodat de bezoeker op een eenvoudige wijze de juiste persoon kan selecteren.